

EcoLine

Katamaranslipwagen
Interactive Manual and Assembly-Guide



www.cadkat.com

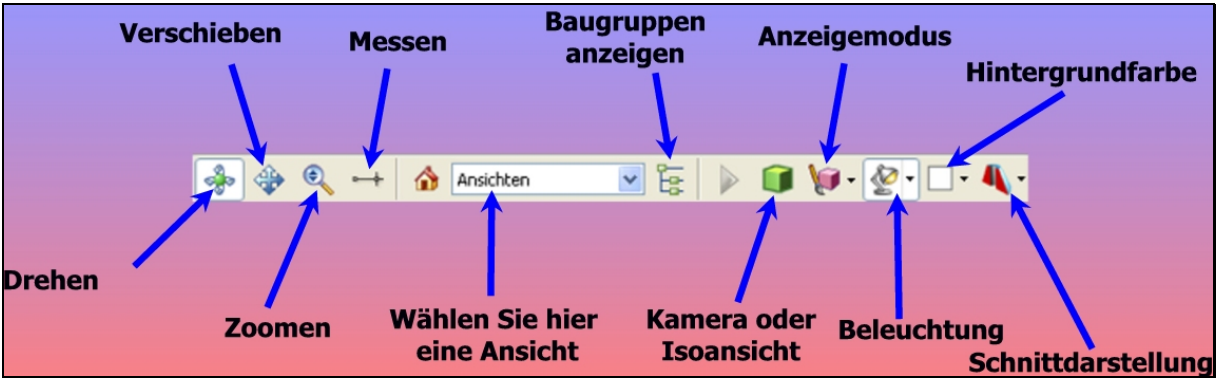
shop@cadkat.com

ProTrollies – Made in Germany

Hier kommt unsere kleine 3D-Hilfe

Klicken Sie mit der Maus auf das 3D-Modell auf der folgenden Seite.

Jetzt sollte im oberen Bereich diese Befehlsleiste auftauchen.



Für die Befehle Drehen, Verschieben und Zoomen, klicken Sie bitte mit der linken Maustaste auf die Schaltfläche, anschließend auf das Modell und ziehen dann mit gedrückter Taste in die gewünschte Richtung.

Sie können das Modell auch nur durch die Maustasten bewegen. Das geht so:
Linke Maustaste klicken, festhalten und ziehen = Drehen
Rechte Maustaste klicken, festhalten und ziehen = Zoomen
Beide Maustasten klicken, festhalten und ziehen = Verschieben

Es hängt in entscheidendem Maße von der installierten Version des Acrobat Readers ab, ob Sie alle oben aufgeführten Funktionen nutzen können.

Die neueste Version gibt es stets bei www.adobe.de

Wenn Sie Fragen zur Bedienung haben, scheuen Sie sich nicht uns anzurufen:

cad.Kat OHG
Redderkoppel 9A
24159 Kiel
+49 (0) 431 395 887

www.cadkat.de
info@cadkat.de



Konstruktionsprinzipien und Werkstoffwahl unserer Slipwagen

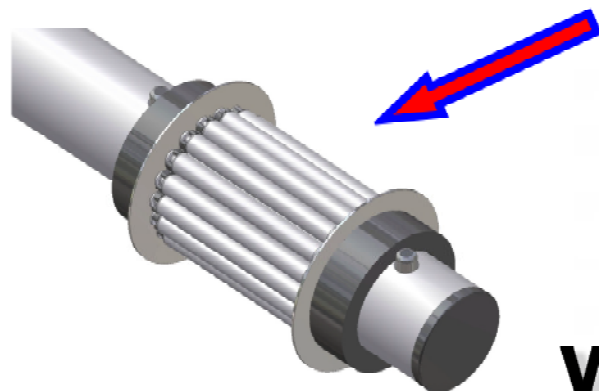
- Aluminiumrahmen aus seewasserbeständiger Legierung; die zusätzliche Eloxierung macht die Oberfläche optisch ansprechend und noch widerstandsfähiger gegen Verschleiß.
- Die Rohre werden in unserem Hause auf einem modernen CNC gesteuerten Profilmbearbeitungszentrum gefräst. Höchster Qualitätsstandard auf 1/10 Millimeter genau ermöglicht das kostengünstige Produzieren auch von größeren Serien. So sind wir für die Zukunft gut gerüstet und müssen nicht den Kostendruck, der durch Billiganbieter entsteht, mit mangelnder Qualität auffangen, um so den Kunden damit zu belasten. Im Gegenteil: wir antworten mit durchdachten Lösungen zu einem fairen Preis. Der Erfinder ist dem Nachahmer eben immer einen Schritt voraus.
- Unsere Slipwagenrahmen sind geschraubt, das bedeutet: alle Bauteile sind einzeln austauschbar, lassen sich zerlegen, ob nun für die Reise oder für das Winterlager. Durch dieses Konstruktionsprinzip bieten wir Ihnen einen Baukasten, der sich immer wieder umbauen bzw. erweitern lässt.
- Unsere Slipwagen sind langzeitkompatibel, das bedeutet: wir achten bereits bei der Neukonstruktion bzw. bei der Pflege eines Produktes auf die Frage, ob bereits verkaufte Slipwagen mit der Neuerung nachgerüstet werden könnten.
- Sämtliche Verbindungselemente sind aus V2A/V4A. Es werden ausschließlich handelsübliche Schrauben und Muttern verwendet. Sollten wir also einmal nicht in Ihrer Nähe sein, bekommen Sie in der ganzen Welt auch ein passendes Ersatzteil.
- Wie bieten für unser Baukastensystem eine Vielzahl von Radgrößen und Radlagerungsmöglichkeiten an. Dadurch können wir nahezu jedes Transportproblem über schwieriges Gelände lösen.
- Unser kleinstes Rad hat einen Durchmesser von 265 mm bei einer Breite von 85 mm.
- Unser größtes Rad hat einen Durchmesser von 560 mm bei einer Breite von 260 mm.
- Wir bieten Rillen und Block-Profile, sowie Slikräder.
- Wir bieten Lagerungssysteme, die jahrelang wartungsfrei im Salzwasser arbeiten, und/oder als Schnellauflager unsere Ballonräder an den Drachenbuggy's und Strandseglern zum Drehen bringen.
- Seit nunmehr 15 Jahren beschäftigen wir uns mit diesem „anstrengenden“ Thema und es entstanden mehrere Patente bzw. Gebrauchsmuster.
- Wir bauen Slipwagen von klein für die Optimist-Jolle bis groß, wie der 6-fach ballonbereifte Jettrax 1x6 für große JetSki. Außerdem bringen wir mit unseren Strandrollstühlen alle diejenigen wieder ans Wasser, denen ein Strandausflug zu Fuß zu anstrengend oder aufgrund des Alters oder einer etwaigen Behinderung verwehrt ist. Verschaffen Sie sich einen umfassenden Überblick auf unseren Internetseiten:



www.cadkat.de

fragen Sie uns – wir sind die Spezialisten:

info@cadkat.de



water only

Contact us if you are in doubt
www.cadkat.de
www.cadkat.com
info@cadkat.de
Tel. + 49 (0) 431 395 887
Fax + 49 (0) 431 395 761